

Producent:

OGNIOCHRON S.A.

ul. Przemysłowa 42, 34-120 Andrychów, Polska
tel.: 33 870 25 09, e-mail: handel@ogniochron.eu

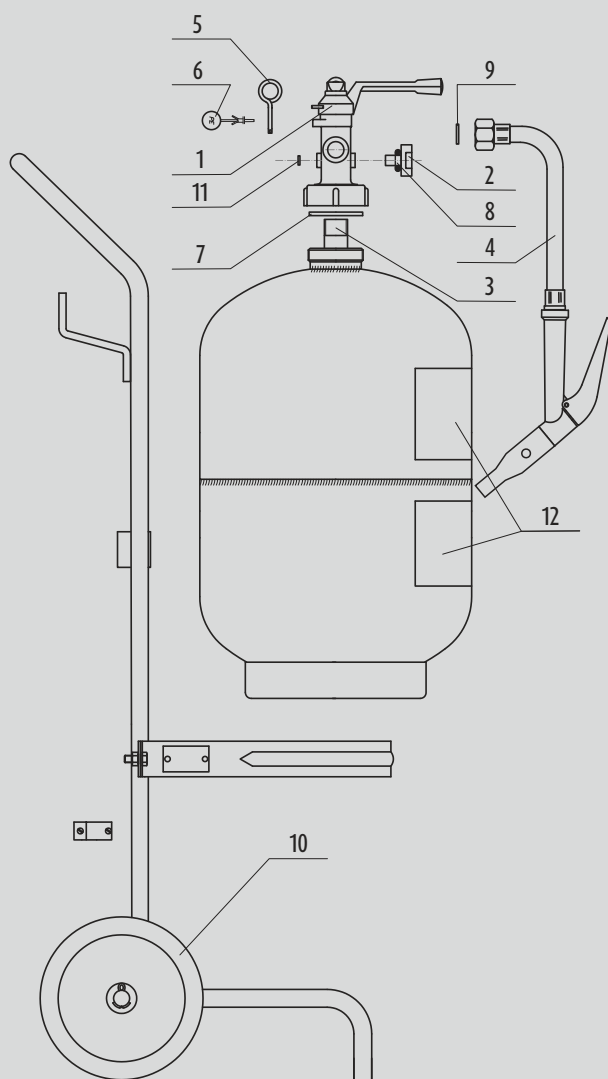
www.ogniochron.eu

ogniochron

Karta części zamiennych:

Lp. Nazwa części:

- | | |
|-----|---|
| 1. | Zawór kpl. |
| 2. | Manometr |
| 3. | Rurka |
| 4. | Wąż kpl. |
| 5. | Zawleczka |
| 6. | Plomba |
| 7. | Pierścień uszczelniający \varnothing 45 mm x 4 mm |
| 8. | Pierścień uszczelniający \varnothing 7,7 mm x 1,8 mm |
| 9. | Uszczelka \varnothing 24 mm/ \varnothing 16 mm x 2 mm |
| 10. | Kółko jezdne \varnothing 300 mm |
| 11. | Bezpiecznik |
| 12. | Etykieta serwisowa |



Dyspersyjne urządzenie gaśnicze

VER-DIS 20x

