

Producent:
 KZWM OGNIÖCHRON S.A.
 ul. Krakowska 83c, 34-120 Andrychów, Polska
 tel. +48 33 870 25 09, fax +48 33 870 23 66
 e-mail: handel@ogniochron.eu

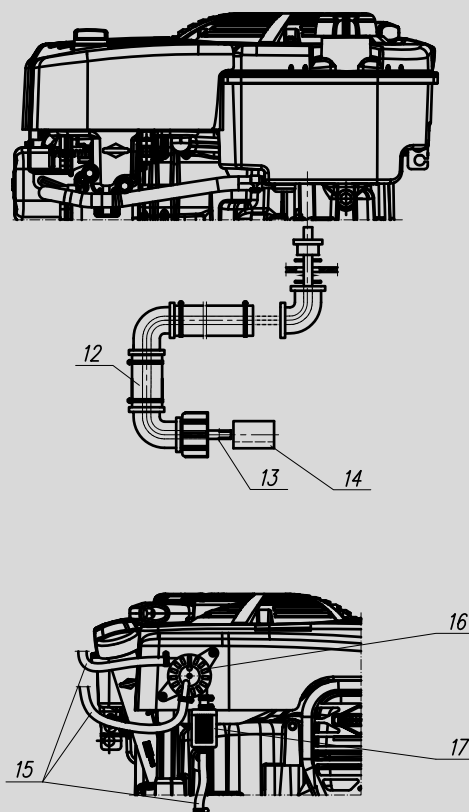
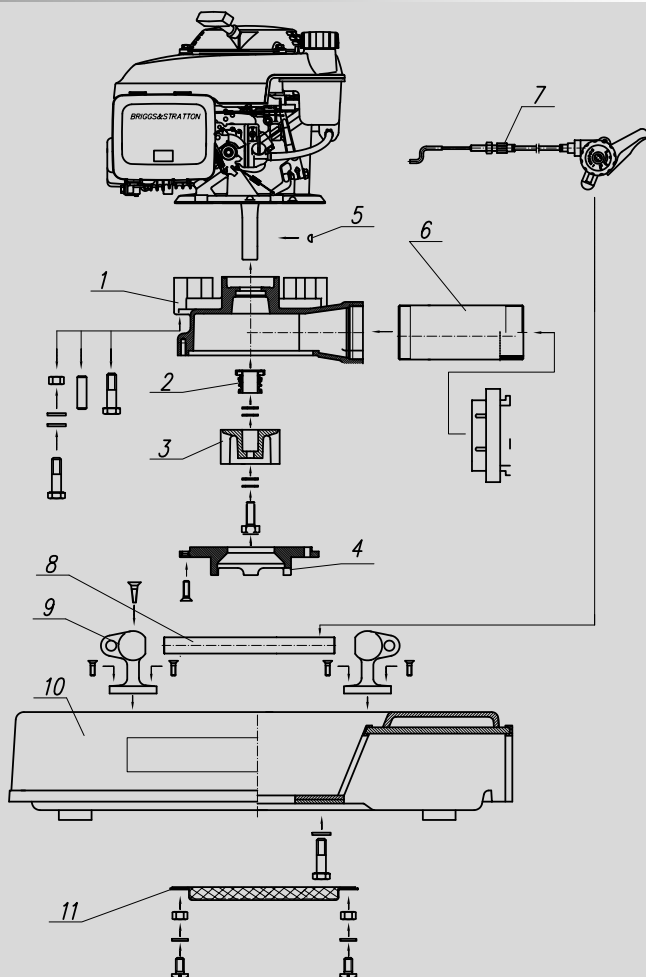
www.ogniochron.eu

ogniochron
 KZWM OGNIÖCHRON S.A.

Karta części zamiennych:

| Lp. | Nazwa części: | Nr rysunku |
|-----|--------------------------------|---------------|
| 1. | Korpus pompy | MP80-11-02 |
| 2. | Uszczelnienie mechaniczne | NBS0-25 A41 |
| 3. | Wirnik pompy | MP80-01-06 |
| 4. | Pokrywa | MP80-01-04 |
| 5. | Wpust czótenkowy 4x6,5 | PN-73/M-85008 |
| 6. | Rura tłoczna | MP80-01-07 |
| 7. | Manetka kpl. | MP80-12-00 |
| 8. | Rurka uchwytu | MP80-00-02 |
| 9. | Uchwyt | MP80-00-03 |
| 10. | Pływak kpl. | MP80-31-00 |
| 11. | Sito | MP80-00-04 |
| 12. | Zespół przewodu paliwowego | MP80-35-01 |
| 13. | Wężyk odpowietrzający (paliwa) | MP80-30-14 |
| 14. | Wkład odpowietrzający | MP80-30-06 |
| 15. | Wężyk paliwa 1/4" | MP80-35-02 |
| 16. | Pompka paliwa | MP80-35-03 |
| 17. | Filtr paliwa | MP80-35-04 |

Rysunek techniczny



Motopompa pływająca MP-4/2

NIAGARA MAX

