

Producent:

OGNIOCHRON S.A.

ul. Przemysłowa 42, 34-120 Andrychów, Polska
tel.: 33 870 25 09, e-mail: handel@ogniochron.eu

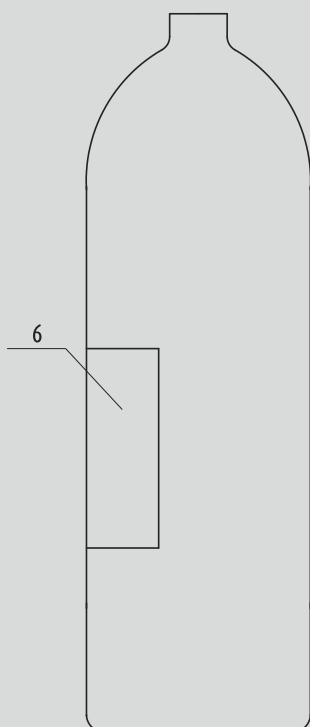
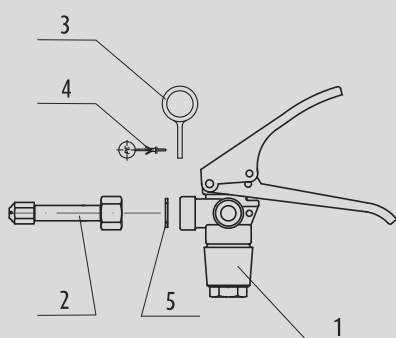
www.ogniochron.eu

ogniochron

Karta części zamiennych:

Lp. Nazwa części:

1.	Zawór kpl.
2.	Dysza
3.	Zawleczka
4.	Plomba
5.	Uszczelka \varnothing 18 mm/ \varnothing 12 mm x 1,5 mm
6.	Etykieta serwisowa



Urządzenie gaśnicze śniegowe 2 kg

GSE-2x

