

Producent:  
 KZWM OGNIOPHON S.A.  
 ul. Krakowska 83c, 34-120 Andrychów, Polska  
 tel. +48 33 870 25 09, fax +48 33 870 23 66  
 e-mail: handel@ogniochron.eu

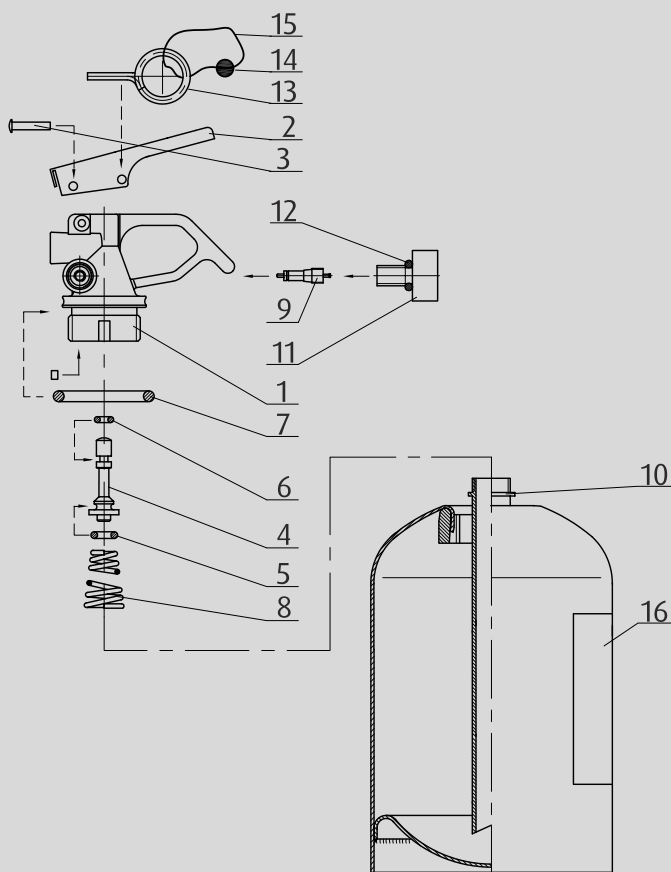
www.ogniochron.eu

**ogniochron**  
 KZWM OGNIOPHON S.A.

## Karta części zamiennych:

Lp. Nazwa części:

1. Zawór kpl. (poz. od 1 do 12)
2. Dźwignia spustowa
3. Nit drążony  $\varnothing 3 \times 18$
4. Tłoczek kpl. (poz. od 4 do 6)
5. Pierścień uszczelniający  $\varnothing 4 \times 3$
6. Pierścień uszczelniający  $\varnothing 3 \times 2$
7. Pierścień uszczelniający  $\varnothing 27 \times 4$
8. Sprężyna stożkowa
9. Wkładka zaworu dętki B
10. Rurka L=272mm
11. Manometr P (+20°C) = 10 bar
12. Pierścień uszczelniający  $\varnothing 7,7 \times 1,8$
13. Zawleczka  $\varnothing 3$
14. Plomba BAVARIA
15. Druć plombowniczy
16. Etykieta serwisowa



## Gaśnica proszkowa 2 kg GP-2x ABC/PM



Produowane od: III kwartał 2010