

Producent:
KZWM OGNIОCHRON S.A.
ul. Krakowska 83c, 34-120 Andrychów, Polska
tel. +48 33 870 25 09, fax +48 33 870 23 66
e-mail: handel@ogniochron.eu

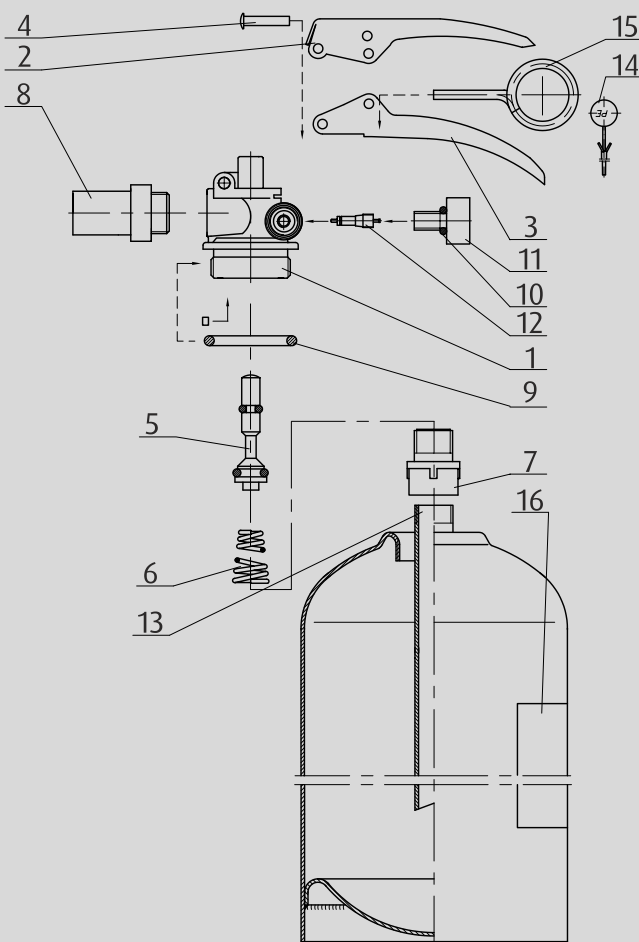
www.ogniochron.eu

ogniochron
KZWM OGNIОCHRON S.A.

Karta części zamiennych:

Lp. Nazwa części:

1. Zawór kpl. (poz. od 1 do 12 bez poz. 8)
2. Dźwignia spustowa
3. Uchwyt zaworu
4. Nit drążony $\varnothing 4 \times 23,5$
5. Tłoczek kpl.
6. Sprężyna stożkowa
7. Łącznik
8. Dysza
9. Pierścień uszczelniający $\varnothing 25 \times 3,5$
10. Pierścień uszczelniający $\varnothing 7,7 \times 1,8$
11. Manometr
12. Wkładka zaworu dętki B
13. Rurka L=268mm
14. Plomba
15. Zawleczka
16. Etykieta serwisowa



Gaśnica proszkowa 2 kg GP-2x ABC/MM



Produkowane od: I kwartał 2012