

Producent:

OGNIOCHRON S.A.

ul. Przemysłowa 42, 34-120 Andrychów, Polska  
tel.: 33 870 25 09, e-mail: handel@ogniochron.eu

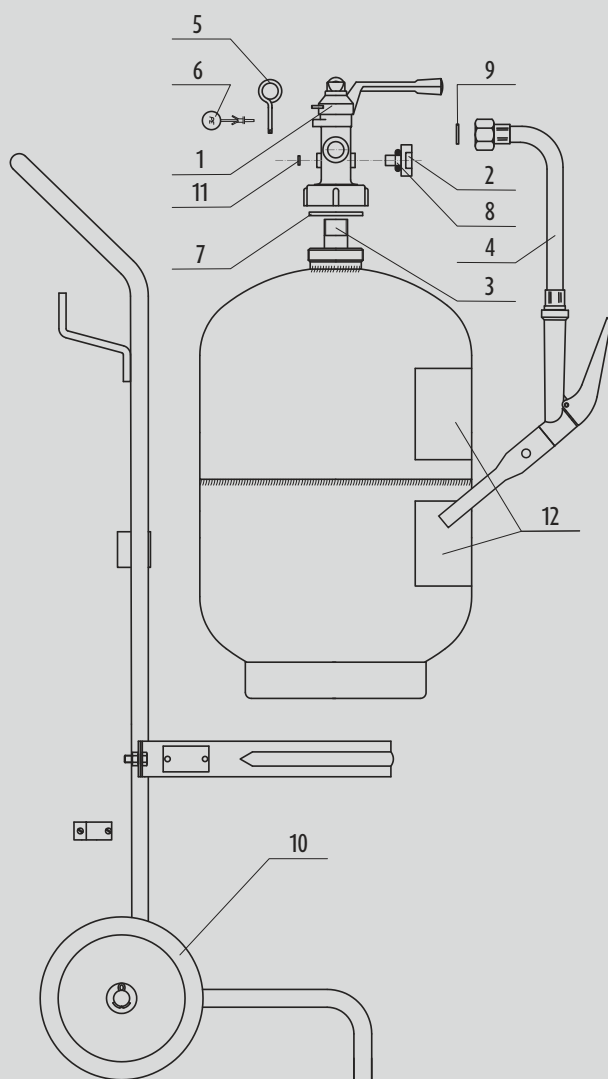
www.ogniochron.eu

# ogniochron

## Karta części zamiennych:

Lp. Nazwa części:

- |     |   |
|-----|---|
| 1.  | Zawór kpl.  |
| 2.  | Manometr  |
| 3.  | Rurka   |
| 4.  | Wąż kpl.  |
| 5.  | Zawleczka   |
| 6.  | Plomba  |
| 7.  | Pierścień uszczelniający $\varnothing$ 45 mm x 4 mm       |
| 8.  | Pierścień uszczelniający $\varnothing$ 7,7 mm x 1,8 mm    |
| 9.  | Uszczelka $\varnothing$ 24 mm/ $\varnothing$ 16 mm x 2 mm |
| 10. | Kółko jezdne $\varnothing$ 300 mm                         |
| 11. | Bezpiecznik   |
| 12. | Etykieta serwisowa  |



## Urządzenie gaśnicze pianowe 20 l

# AWP-20x

