

Producent:

**OGNIOCHRON S.A.**

ul. Przemysłowa 42, 34-120 Andrychów, Polska  
tel.: 33 870 25 09, e-mail: handel@ogniochron.eu

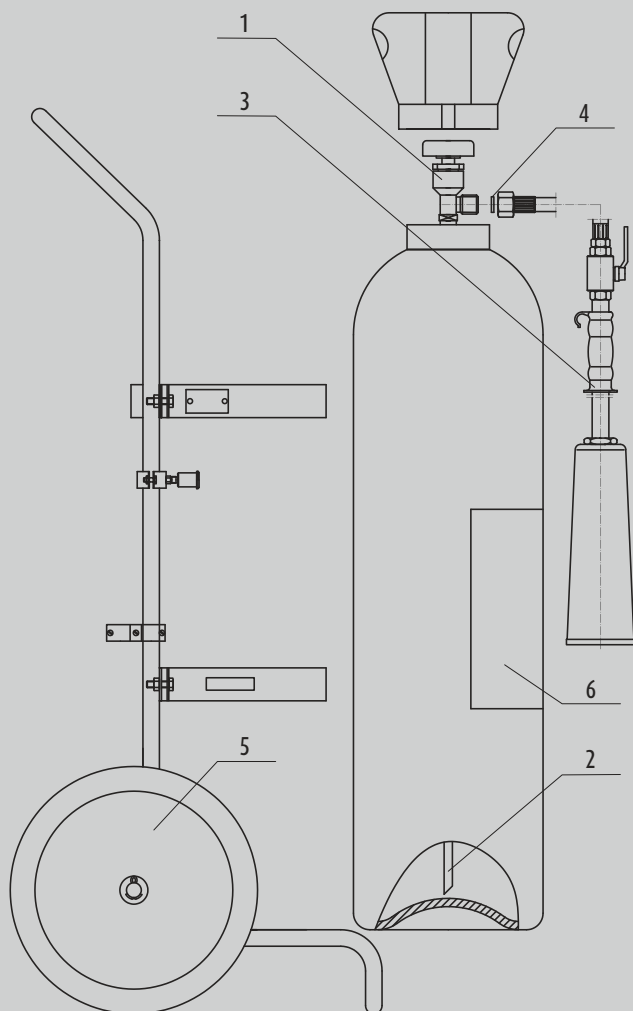
[www.ogniochron.eu](http://www.ogniochron.eu)

# ogniochron

## Karta części zamiennych:

### Lp. Nazwa części:

- |    |  |
|----|--|
| 1. | Zawór kpl.   |
| 2. | Rurka  |
| 3. | Prądownica kpl.  |
| 4. | Uszczelka $\varnothing$ 20 mm / $\varnothing$ 12 mm x 2 mm |
| 5. | Kółko jezdne $\varnothing$ 300 mm                          |
| 6. | Etykieta serwisowa   |



Gaśnica przewoźna śniegowa 50 kg

## AS-50x B

