

LABORATORIUM WYSOKICH NAPIĘĆ



INSTYTUTU ENERGETYKI

SPRAWOZDANIE Z BADAŃ

Nr EWN/86/E/11-2

”Badania możliwości stosowania gaśnic AS-30 BC zawierających CO₂, do gaszenia urządzeń elektrycznych o najwyższym napięciu do 245 kV włącznie”

Warszawa, lipiec 2011r.



**LABORATORIUM WYSOKICH NAPIĘĆ
INSTYTUTU ENERGETYKI**

01-330 WARSZAWA, ul. Mory 8, tel. (22) 34-51-242,
fax 836-80-48, e-mail: ewn@ien.com.pl

EWN/86/E/11-2

Str. 2/8

SPRAWOZDANIE Z BADAŃ NR EWN/86/E/11-2

OBIEKT BADAŃ: Gaśnica śniegowa AS - 30BC

PRODUCENT: KZWM OGNIOCHRON S. A.
ul. Krakowska 83c,
34-120 Andrychów

BADANIA WYKONANO NA ZAMÓWIENIE: Producenta

RODZAJ BADAŃ: Badania napięciowe

PROCEDURA BADAŃ: wg uzgodnionego programu

DATA OTRZYMANIA OBIEKTU: 30.06.2011 r.

DATA WYKONANIA BADAŃ: 01.07.2011 r.

WYNIK BADAŃ: DODATNI

PROWADZĄCY BADANIA: mgr inż. Joanna Czupryńska

PODPIS

KIEROWNIK LABORATORIUM: prof. nadzw. dr hab. inż.
January L. Mikulski

PODPIS

Warszawa, 04 lipca 2011 r.

Bez pisemnej zgody laboratorium nie zezwala się na publikowanie lub reprodukowanie sprawozdań w innej postaci niż jego kompletna kopia



SPIS TREŚCI

1. Kompetencje Laboratorium	4
2. Wstęp	5
3. Procedura badawcza	6
4. Układ probierczy	7
5. Wyniki prób	8
6. Wnioski	8

Sprawozdanie zawiera:

8 stron kolejno numerowanych

W sprawozdaniu zamieszczono:

2 rysunki

2 załączniki:

1. Deklarację zgodności Producenta (1 strona)

2. Rysunek konstrukcyjny gaśnicy śniegowej AS-30 AB (1 strona)



1. KOMPETENCJE LABORATORIUM

Laboratorium Wysokich Napięć posiada akredytację Polskiego Centrum Akredytacji (Certyfikat Akredytacji Laboratorium Badawczego Nr AB 272 od 2000 roku) w zakresie badań:

Izolatorów i łańcuchów izolatorów	<ul style="list-style-type: none">– próby napięciem udarowym: piorunowym i łączeniowym– próby napięciem przemiennym 50 Hz– pomiary zakłóceń radioelektrycznych
Stacje rozdzielcze	<ul style="list-style-type: none">– próby napięciem udarowym: piorunowym i łączeniowym– próby napięciem przemiennym 50 Hz– pomiary zakłóceń radioelektrycznych
Wyłączniki, rozłączniki	<ul style="list-style-type: none">– próby napięciem udarowym: piorunowym i łączeniowym– próby napięciem przemiennym 50 Hz– pomiary zakłóceń radioelektrycznych
Odlączniki	<ul style="list-style-type: none">– próby napięciem udarowym: piorunowym i łączeniowym– próby napięciem przemiennym 50 Hz– pomiary zakłóceń radioelektrycznych
Przekładniki prądowe i napięciowe	<ul style="list-style-type: none">– próby napięciem udarowym: piorunowym i łączeniowym– próby napięciem przemiennym 50 Hz
Transformatory	<ul style="list-style-type: none">– próby napięciem udarowym: piorunowym i łączeniowym– próby napięciem przemiennym 50 Hz
Odgromniki i ograniczniki przepięć	<ul style="list-style-type: none">– próby napięciem udarowym: piorunowym i łączeniowym– próby napięciem przemiennym 50 Hz
Kable i osprzęt kablowy	<ul style="list-style-type: none">– próby napięciem udarowym: piorunowym i łączeniowym– próby napięciem przemiennym 50 Hz
Osprzęt linii napowietrznych i stacji	<ul style="list-style-type: none">– pomiary zakłóceń radioelektrycznych
Sprzęt BHP	<ul style="list-style-type: none">– próby napięciem przemiennym 50 Hz

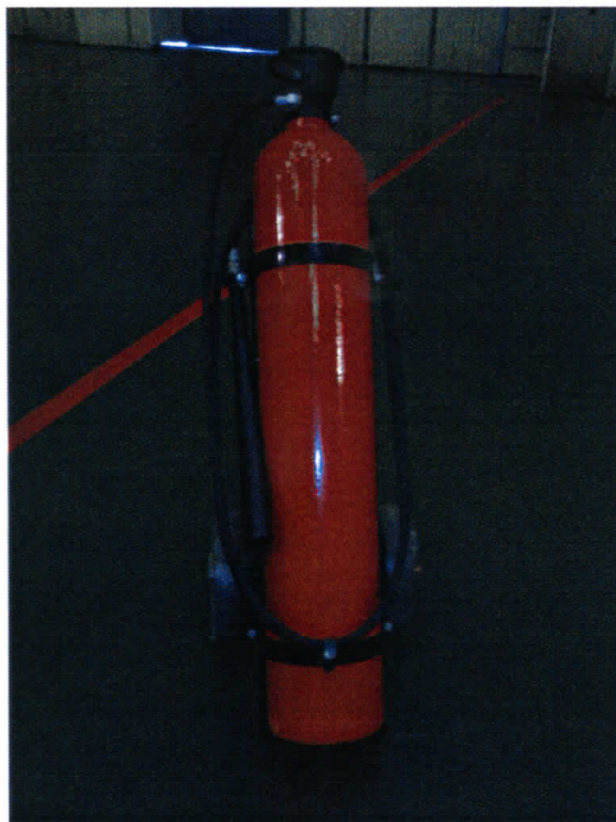
NINIEJSZA PRACA NIE WCHODZI W ZAKRES AKREDYTACJI

**UKŁADY PROBIERCZO-POMIAROWE STOSOWANE W NINIEJSZEJ PRACY
OBJĘTE SĄ SYSTEMEM JAKOŚCI**



2. WSTĘP

Na zlecenie przedsiębiorstwa „KZWM OGNIOSCHRON S. A.” z dnia 27.06.2011 r. w Laboratorium Wysokich Napięć Instytutu Energetyki przeprowadzono badania gaśnic śniegowych przewoźnych typu AS – 30 BC (rys. 1), napełnionych CO₂.



Rys. 1 Gaśnica AS-30 BC

Celem badań było ustalenie czy wymieniony typ gaśnic może być stosowany do gaszenia urządzeń i aparatów energetycznych o najwyższym napięciu pracy do 245 kV włącznie - znajdujących się pod napięciem.

W Polsce nie istnieją ustalenia normatywne dotyczące badań własności elektrycznych urządzeń gaśniczych dla napięć powyżej 1 kV, konieczne było opracowanie procedury badawczej, uwzględniającej specyfikę zagrożeń związanych z obecnością wysokiego napięcia. Podczas jej opracowywania oparto się na międzynarodowych ustaleniach normatywnych, a także na własnych doświadczeniach zebranych przy wykonywaniu podobnych badań przeprowadzonych w Laboratorium Wysokich Napięć.



3. PROCEDURA BADAWCZA

Podstawowymi zagrożeniami jakie mogą powstać w trakcie gaszenia urządzeń elektrycznych znajdujących się pod napięciem, jest możliwość wystąpienia przeskoku elektrycznego pomiędzy aparatem elektrycznym pod napięciem a osobą obsługującą urządzenie gaszące (prądnicą gaśniczy), oraz przepływ prądu (prądu upływu) pomiędzy tym aparatem elektrycznym a osobą obsługującą urządzenie gaśnicze, poprzez chmurę rozpylonego CO₂. Dla zwiększenia pewności pomiaru dokonano po kilka prób napięciowych.

Biorąc pod uwagę wymienione zagrożenia ustalono następujący program badań:

3.1 Badanie wytrzymałości elektrycznej na przebicie chmury rozpylonego CO₂.

Test ten określa czy chmura CO₂ nie obniża wytrzymałości na przebicie przerwy powietrznej między prądnicą gaśniczy a obiektem. Zmniejszenie tej wytrzymałości może spowodować niebezpieczeństwo powstania przeskoku, i w efekcie porażenia osoby gaszącej pożar. Ustalono następujące warunki próby:

- odległość elektrody od prądownicy gaśniczy $d = 205 \text{ cm}$ – jest to $\frac{1}{2}$ dopuszczalnej odległości zbliżenia dla strefy prac w pobliżu napięcia określonej w Rozporządzeniu Ministerstwa Gospodarki z dnia 17 września 1999 r. - w sprawie bezpieczeństwa i higieny pracy przy urządzeniach i instalacjach energetycznych (Dziennik Ustaw Nr 80 z 1999 r. poz. 912).
- napięcie probiercze $U_p = 530 \text{ kV}$ – jest to określona przez normy wartość napięcia probierczego bezpiecznej przerwy dla urządzeń o najwyższym napięciu pracy do 245kV włącznie.

Test przeprowadzony dla wyższego poziomu napięcia probierczego stawia ostrzejsze wymagania, wobec tego zakłada się, że pozytywny rezultat próby dla wyższych poziomów (np. 245kV) napięcia jest jednoznaczny ze spełnieniem wymogów dla niższych poziomów napięcia probierczego (odp. 1kV, 36kV i 123kV).

3.2 Pomiar prądu upływu w chmurze rozpylonego CO₂.

Pomiar ten pozwala na stwierdzenie, czy osoba gasząca pożar, nie będzie narażona na porażenie elektryczne i inne negatywne skutki, podczas akcji gaśniczej w wyniku przepływu prądu od obiektu gaszonego (będącego pod napięciem) przez chmurę rozpylonego CO₂ i osobę gaszącą, do ziemi. Wartość maksymalna tego prądu została ustalona w oparciu o normę PN-EN 3-7:2008 p.9.2.

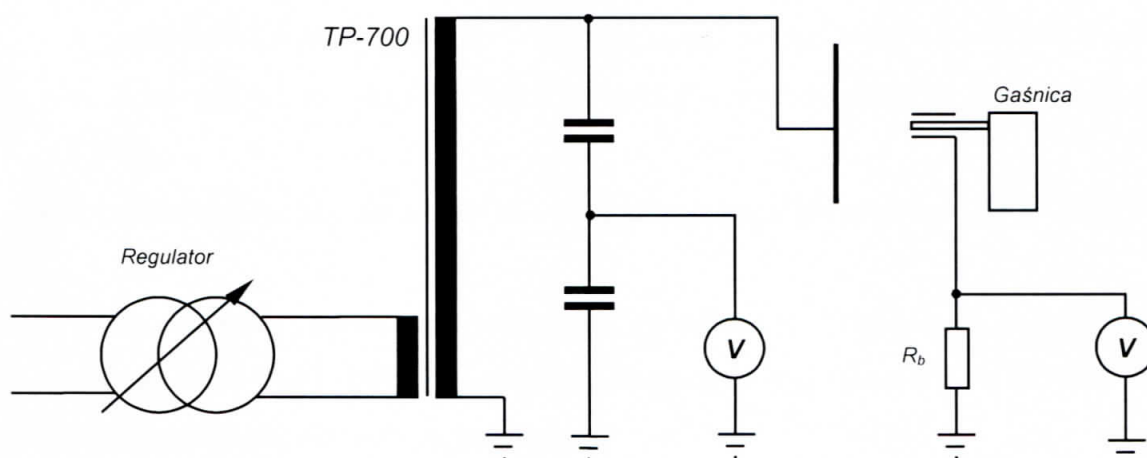


Ustalono następujące warunki próby:

- odległość elektrody od prądownicy gaśnicy $d = 4,1$ m;
- napięcie probiercze $U_p = 530$ kV;
- maksymalna wartość prądu upływu $I_{max} = 0,5$ mA.

4. UKŁAD PROBIERCZY

Zestawiono układ probierczy składający się z transformatora probierczego TP 700 prod. TUR typ PEOJ 350/350 A/K nr 870798 wraz z regulatorem, dzielnika napięcia firmy HAEFELY nr 24146 woltomierza napięcia przemiennego firmy HAEFELY AC Peak Voltmeter type 51 nr 664951. Do pomiaru prądu upływu użyto woltomierza napięcia przemiennego firmy BRYMEN BM-857X 014440913 kl. 0,5 oraz bocznika pomiarowego $10\text{ k}\Omega$. Niepewność pomiaru w opisanym układzie jest nie gorsza niż 1,5 %. Schemat układu pomiarowego przedstawiono na rys. 2.



Rys. 2 Schemat układu pomiarowego



5. WYNIKI PRÓB

5.1 Badanie wytrzymałości elektrycznej na przebicie chmury CO₂.

W trakcie testów dla najwyższego napięcia 245kV (d=205 cm, U_p=53 kV) nie wystąpiły przeskoki w układzie płyta probiercza - prądownica gaśnicy, spełniony został zatem wymóg z pt. 3.2.

5.2 Pomiar prądu upływu w chmurze rozpylonego CO₂

We wszystkich testach wartość prądu upływu wynosiła

$$I_{\max} \leq 250 \mu\text{A}$$

tj; nie przekroczyła 500 μA , i spełniony został tym samym wymóg z pkt. 3.3.

6. WNIOSKI

Na podstawie przeprowadzonych badań stwierdza się, że: gaśnicami ręcznymi **AS-30 BC** napełnionymi CO₂, **można gasić pożary urządzeń elektrycznych o najwyższym napięciu pracy do 245 kV włącznie, będących pod napięciem.**

Podczas gaszenia należy bezwzględnie zachować dopuszczalną odległość zbliżenia:

- minimum 1,4 m – dla urządzeń o najwyższym napięciu pracy od 1 do 36 kV włącznie,
- minimum 2,1 m – dla urządzeń o najwyższym napięciu pracy od 36 do 123 kV włącznie,
- minimum 4,1 m – dla urządzeń o najwyższym napięciu pracy od 123 do 245kV włącznie.

Niniejsze odległości należy rozumieć w ten sposób, że żadna część ciała osoby gaszącej ani żadna część urządzenia gaśniczego (zwłaszcza prądownica gaśnicy itp.) nie może się znaleźć bliżej od urządzenia pod napięciem, niż wyżej wymieniona.

Odległości zostały określone w oparciu o Rozporządzenie Ministerstwa Gospodarki z dnia 17 września 1999 r. – „w sprawie bezpieczeństwa i higieny pracy przy urządzeniach i instalacjach energetycznych” Dziennik Ustaw Nr 80 z 1999r. poz. 912., normę PN-EN 50110-1: 2001 „Eksploatacja urządzeń elektrycznych“, oraz doświadczenie wynikające z prac Instytutu Energetyki.

Andrychów, 27.06.2011

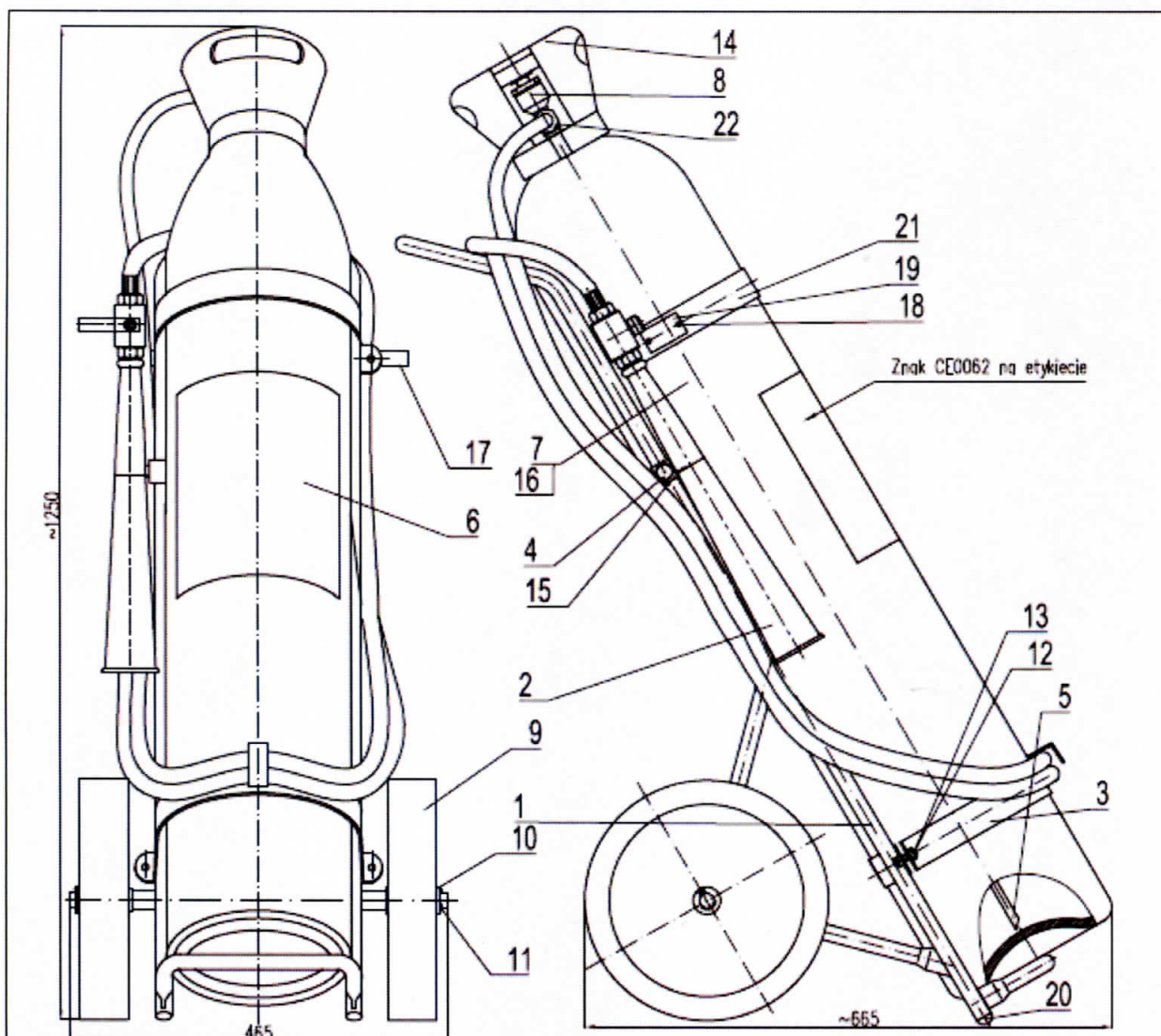
Member of VITKOVICE group

ogniochron**DEKLARACJA ZGODNOŚCI**

Niniejszym deklarujemy pełną zgodność przedstawionych do badań gaśnic przewoźnych typ AS-20 BC, AS-30 BC i AS-50 BC z dokumentacją techniczną oraz warunkami technicznymi wykonania i odbioru.

Gaśnice napełniono środkiem gaśniczym - dwutlenek węgla CO₂. Karta charakterystyki środka gaśniczego w załączeniu. Zbiorniki gaśnic zostały wykonane z materiałów atestowanych.

STARSZY SPECJALISTA
ds. BADAN I WDROŻEN
mgr inż. *Mieczysław Stoczer*



Σ ≈98 kg

22	1	Podkładka	G55-03-09	
21	1	Obiema butli CO ₂	AS30-03-00	
20	2	Śruba	AS30-05-00	
19	2	NIT rurkowy #106 Al	PN/M-82971	
18	1	Tabela zamianowa	AP25-08-00	
17	2	Łożysko I	AS30-04-00	
16	1	Łoż. CO ₂ 30kg		
15	1	Obiema do rur 1/2" pojedynczo		
14	1	Osiółka zderza	1.02.01	Firma Burzyński S.C.
13	4	Wolergita MB	PN-96/M-82144	
12	4	Śruba M8 x 20	PN-74/M-82302	
11	2	Zawleczka #3,5x40	PN-89/M-82001	
10	4	Podkładka 19	PN-67/M-82006	
9	2	Koła jezdne #300	K15/2010	
8	1	Zawór butlowy do CO ₂ P=250bar	R-00049-0	
7	1	Butla do V=40dm ³ Ph.320bar	M-2624	WLNET
6	1	Etykieta	wj katalogu	
5	1	Rurka wlotowa	AS30-03-00	
4	1	Trzpień	AS30-04-00	
3	1	Obiema butli kpl. CO ₂	AS30-02-00	
2	1	Prądowca kpl.	AS30-03-00	L=5000mm
1	1	Podwozie AS-30	AS30-01-00	
Nr	Ilość	Nazwa części	Nr rys. lub normy	Uwagi

Pamięć opanowa z systemu AutoCO II

NIE SPRĘŻAĆ ANIŻ RĘCZNIE NA WYCIĘTU

Wskaznik ciśnienia CO₂ (bar) - Wykres na stronie 107 instrukcji obsługi

Instrukcja obsługi - Wykres na stronie 107 instrukcji obsługi

Wskaznik poziomu oleju

Tolerancje ogólne

PN-EN 22768-1-m

Dotyczy

	Imię i Nazwisko	Podpis	Data	Materiał
Konstr.	inż. Kojanek R.		22.04.11	
Kreślił	inż. Kojanek R.		22.04.11	
Spraw.	inż. Okrasowski J.		22.04.11	Zast. rys.
Zatw.	Plast J.		22.04.11	

Podziałka	Nazwa :	AS-30	Nr rys.
1:5	Gaśnica przewoźna śniegowa		AS30-10-00
PN : K7NM/Agroboty produkcyjne/AS30/AS301000			