

Producent:
 KZWM OGNIОCHRON S.A.
 ul. Krakowska 83c, 34-120 Andrychów, Polska
 tel. +48 33 870 25 09, fax +48 33 870 23 66
 e-mail: handel@ogniochron.eu

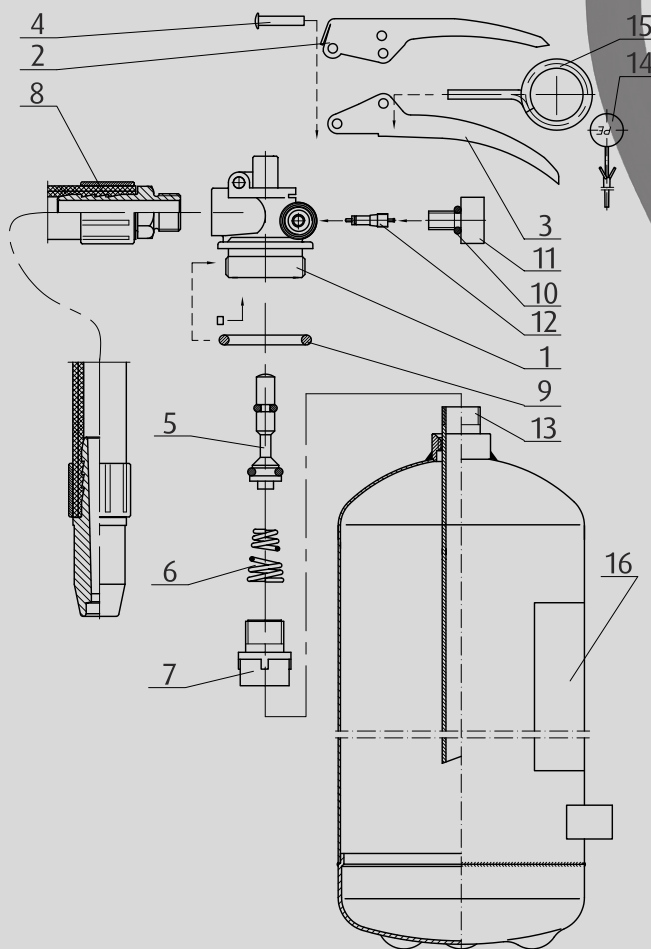
www.ogniochron.eu

ogniochron
 KZWM OGNIОCHRON S.A.

Karta części zamiennych:

Lp. Nazwa części:

1. Zawór kpl. (poz. od 1 do 12 bez poz. 8)
2. Dźwignia spustowa
3. Uchwyt zaworu
4. Nit drążony $\varnothing 4 \times 23,5$
5. Tłoczek kpl.
6. Sprężyna stożkowa
7. Łącznik
8. Wąż kpl.
9. Pierścień uszczelniający $\varnothing 25 \times 3,5$
10. Pierścień uszczelniający $\varnothing 7,7 \times 1,8$
11. Manometr
12. Wkładka zaworu dętki B
13. Rurka L=348mm
14. Plomba
15. Zawleczka
16. Etykieta serwisowa



Gaśnica proszkowa 4 kg

GP-4x ABC/MM



ogniochron
GAŚNICA
 4 kg PROSZKU GAŚNICZEGO ABC
 13 A 113 B C

1 WYCIĄGNĄĆ ZABEZPIECZENIE.
2 SKIEROWAĆ WĄŻ NA ŹRÓDŁO OGNI I NACISNĄĆ DŹWIGNIĘ. UŻYWAĆ W POZYCJI PIONOWEJ.

A B C

NADAJE SIĘ DO GASZENIA URZĄDZEŃ ELEKTRYCZNYCH DO 1000 V – ZACHOWAĆ ODSTĘP MIN. 1 m

WARUNKI GWARANCJI ORAZ AKTUALNY WYKAZ AUTORYZOWANYCH ZAKŁADÓW SERWISOWYCH PRZEPROWADZĄC MINIMUM RAZ NA 12 MIESIĘCY CZYNNOŚĆ OBYWATELJANE CZĘŚCI ZAMIENNE ZGODNE Z ZATWIERDZONYMI WSKAZANIEMI. PO KAŻDYM WYKROPIENIU GAŚNICE PONOWNIE NAPEŁNIĆ.
 ŚRODEK GAŚNICZY: 4 kg PULVER S ABC
 CZYNNIK NAPEŁNIENIA: AZOT 15 bar w temp. +20 °C
 ZAKRES TEMPERATUR STOSOWANIA: -30 °C DO +60 °C

ŚWIADCTWO DOPUSZCZENIA CNBP NR 1293/2012 WG PN-EN 37
 TYP: GP-4x ABC/MM

Producent: **KZWM OGNIОCHRON S.A.**
 ul. Krakowska 83c, 34-120 Andrychów, tel. 33 875 10 10, fax 33 875 10 77
 e-mail: handel@ogniochron.eu, www.ogniochron.eu

CE 0062 Data produkcji: 2012 2013 2014 2015 1 kw. 2 kw. 3 kw. 4 kw.

Produkowane od: III kwartał 2012