

Producent:
KZWM OGNIОCHRON S.A.
ul. Krakowska 83c, 34-120 Andrychów, Polska
tel. +48 33 870 25 09, fax +48 33 870 23 66
e-mail: handel@ogniochron.eu

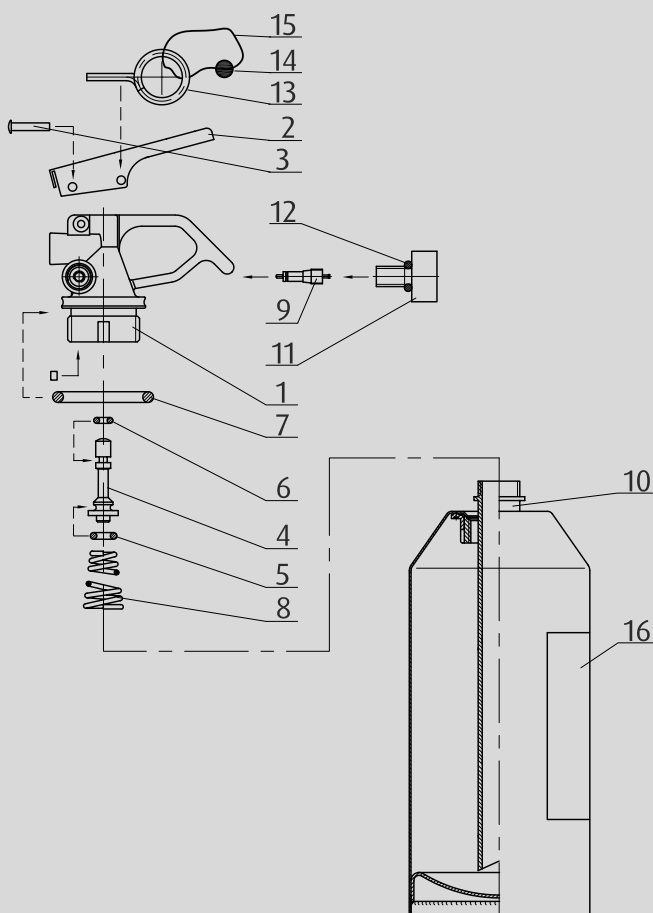
www.ogniochron.eu

ogniochron
KZWM OGNIОCHRON S.A.

Karta części zamiennych:

Lp. Nazwa części:

1. Zawór kpl. (poz. od 1 do 12)
2. Dźwignia spustowa
3. Nit drążony $\varnothing 3 \times 18$
4. Tłoczek kpl. (poz. od 4 do 6)
5. Pierścień uszczelniający $\varnothing 4 \times 3$
6. Pierścień uszczelniający $\varnothing 3 \times 2$
7. Pierścień uszczelniający $\varnothing 27 \times 4$
8. Sprężyna stożkowa
9. Wkładka zaworu dętki B
10. Rurka L=191mm
11. Manometr P (+20°C) = 10 bar
12. Pierścień uszczelniający $\varnothing 7,7 \times 1,8$
13. Zawlecзка $\varnothing 3$
14. Plomba BAVARIA
15. Druć plombowniczy
16. Etykieta serwisowa



Gaśnica proszkowa 1 kg **GP-1x ABC**



Produkowane od: III kwartał 2011