

Producent:
KZWM OGNIÖCHRON S.A.
ul. Krakowska 83c, 34-120 Andrychów, Polska
tel. +48 33 870 25 09, fax +48 33 870 23 66
e-mail: handel@ogniochron.eu

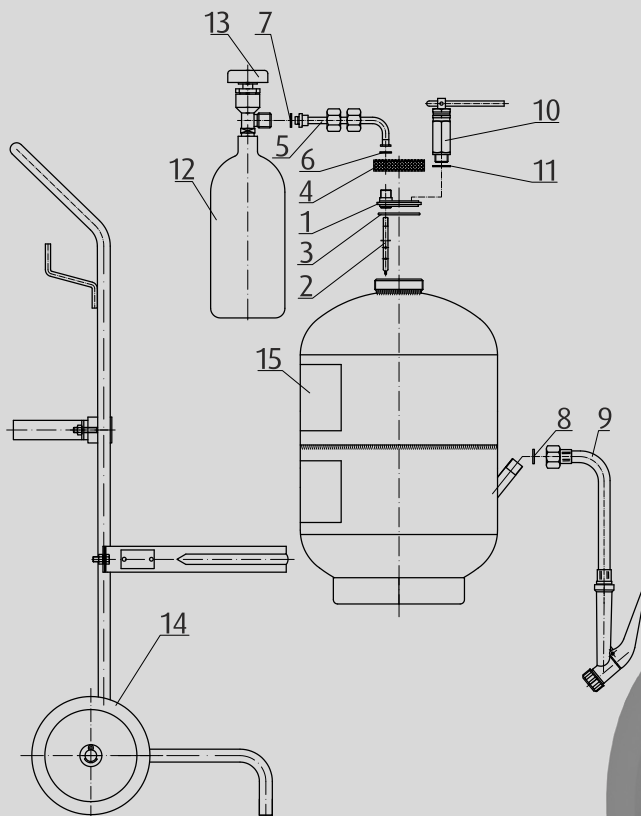
www.ogniochron.eu

ogniochron
KZWM OGNIÖCHRON S.A.

Karta części zamiennych:

Lp. Nazwa części:

1. Pokrywa
2. Rurka zaburządzająca
3. Pierścien uszczelniający $\phi 62 \times 3,5$
4. Nakrętkę
5. Instalacja wlotowa kpl.
6. Uszczelka $\phi 18 / \phi 10 \times 2$
7. Uszczelka $\phi 21 / \phi 11,5 \times 2$
8. Uszczelka $\phi 24 / \phi 16 \times 2$
9. Wąż z prądnicą kpl.
10. Zawór bezpieczeństwa
11. Uszczelka $\phi 26 / \phi 20 \times 2$
12. Butla do azotu 2 dm^3 kpl. (poz. 12 i 13)
13. Zawór butlowy
14. Kółko jezdne $\phi 300$
15. Etykieta serwisowa



Gaśnica przewoźna 25 kg

AP-25z ABC



Produktowane od: II kwartał 2011