

Producent:
KZWM OGNIÖCHRON S.A.
ul. Krakowska 83c, 34-120 Andrychów, Polska
tel. +48 33 870 25 09, fax +48 33 870 23 66
e-mail: handel@ogniochron.eu

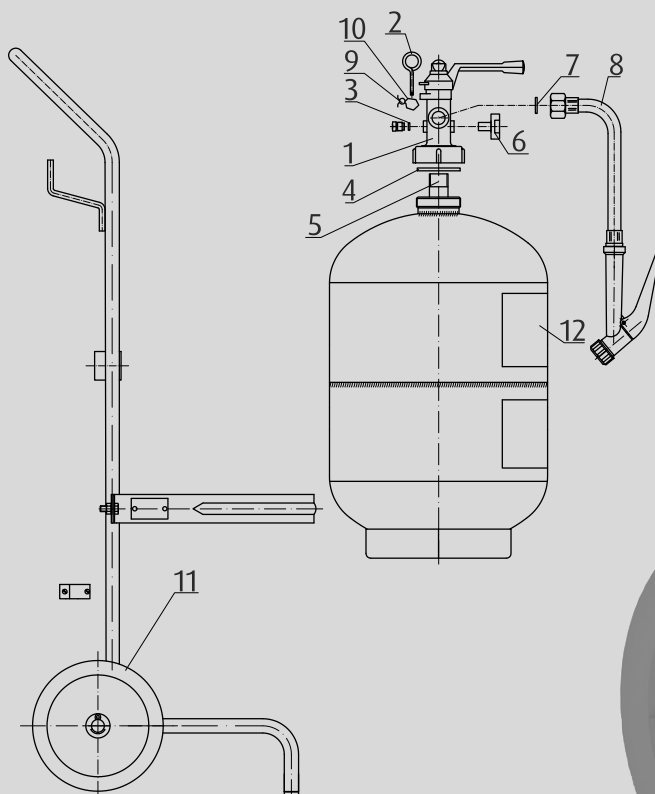
www.ogniochron.eu

ogniochron
KZWM OGNIÖCHRON S.A.

Karta części zamiennych:

Lp. Nazwa części:

- | | |
|-----|--|
| 1. | Zawór kpl. (poz. od 1 do 4) |
| 2. | Zawlecзка $\varnothing 3,5 \times 40$ |
| 3. | Bezpiecznik |
| 4. | Pierścień uszczelniający $\varnothing 45 \times 4$ |
| 5. | Rurka syfonowa |
| 6. | Manometr |
| 7. | Uszczelka $\varnothing 24 / \varnothing 16 \times 2$ |
| 8. | Wąż z prądownicą kpl. |
| 9. | Plomba BAVARIA |
| 10. | Drót plombowniczy |
| 11. | Kółko jezdne $\varnothing 300$ |
| 12. | Etykieta serwisowa |



Gaśnica przewoźna 25 kg

AP-25x ABC



Produkowane od: II kwartał 2011